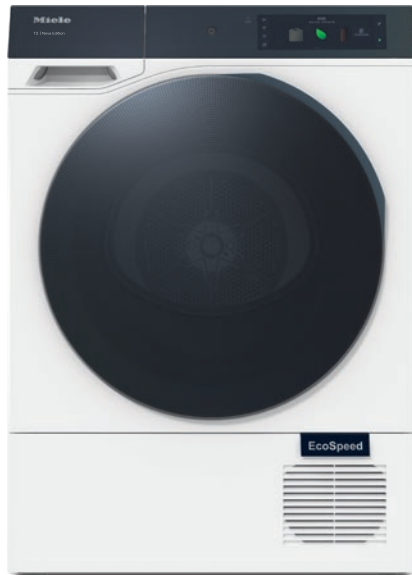


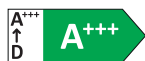
TQ 1000 WP Nova Edition
T2 Wärmepumpentrockner
9 kg | M Touch Pro | QuickPowerDry | SteamCare | WoolDry



EAN: 4002516859963 / Materialnummer: 12698890 / Alte Materialnummer: 12Q10001D

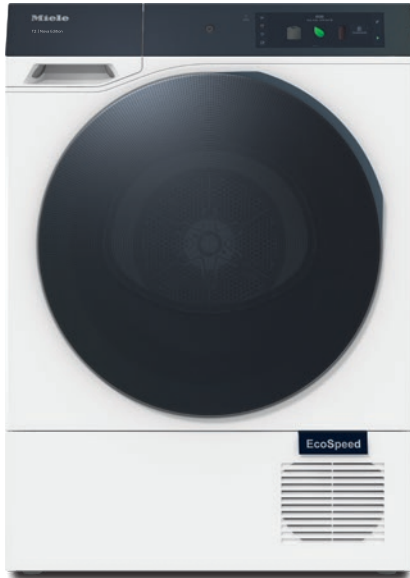
- Getestet auf 20 Jahre perfekte Wäschepflege
- Mit QuickPowerDry trocknen Sie Ihre Wäsche in nur 49 Minuten*
- Dank WoolDry werden Ihre Wolltextilien schonend in der Maschine getrocknet
- SteamCare reduziert die Bügelzeit um bis zu 50 % und frischt Ihre Kleidung auf
- Das große farbige M Touch Pro Display macht die Bedienung besonders komfortabel

* Laufzeit kann beladungsabhängig variieren. Zeit gemessen für 4 kg pflegeleichte Textilien mit 30 % Restfeuchte.



Bauform	
Side-by-Side	•
Unterschiebbar	•
Türanschlag	links
Design	
Gerätefarbe	Lotosweiß
Tür- und Blendendesign	BlackEffect
Display	M Touch Pro
AmbientLight	•
MotionReact	•
Trockenergebnis	
PowerDry	•
Wäscheschonung	
Beladung in kg	9,0
Bedienkomfort	
Vernetzung mit Miele@home	•
Wash2Dry	•
ComfortOpen	•
Effizienz und Nachhaltigkeit	
Energieeffizienzklasse (A+++ – D)	A+++
Sparsamer als der Grenzwert (24) der Energieeffizienzklasse A+++	10%
Jahresstromverbrauch in kWh	170
Laufzeit im Standardprogramm in min	231
Geräusch im Programm Baumwolle bei voller Beladung in db(A) re1pW	62
Kondensationseffizienzklasse	A
Stromverbrauch im Standardprogramm Baumwolle Schranktrocken bei voller Beladung in kWh	1,44
Waschprogramme	
Daunen/Bettdecken	•
Trockenprogramme	
Automatic	•
Baumwolle	•
ECO	•
Pflegeleicht	•
Feinwäsche	•
Finish Seide	•
Finish Wolle	•
Wolle	•
Express	•
Jeans	•
Outdoor	•
Imprägnieren	•
Sportwäsche	•
Lüften kalt	•
Lüften warm	•
Korbprogramm	•
Glätten	•

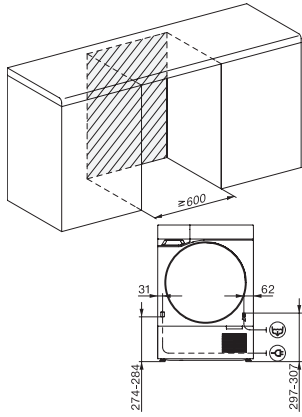
TQ 1000 WP Nova Edition
 T2 Wärmepumpentrockner
 9 kg | M Touch Pro | QuickPowerDry | SteamCare | WoolDry



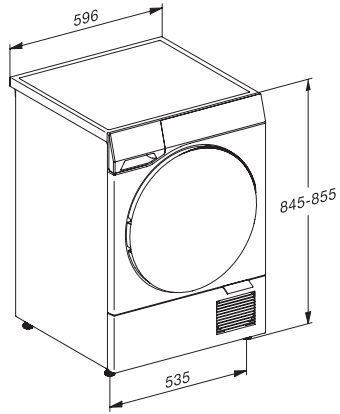
EAN: 4002516859963 / Materialnummer: 12698890 / Alte Materialnummer: 12Q10001D

Bettwäsche	•
Hemden/Blusen	•
QuickPowerDry	•
QuickHygiene	•
PowerFresh	•
Trockenoptionen	
Favoriten	•
Energiesparen	•
Vorbügeln	•
Technische Daten	
Abmessungen in mm (Breite)	596
Abmessungen in mm (Höhe)	850
Abmessungen in mm (Tiefe)	641
Abmessungen in mm (Tiefe)	643
Abmessungen in mm (Tiefe)	641
Gerätetiefe bei geöffneter Tür in mm	1108
Gerätetiefe bei geöffneter Tür in mm	1110
Gerätetiefe bei geöffneter Tür in mm	1108
Gewicht in kg	55
Gesamtanschlusswert in kW	1,45
Spannung in V	220-240
Absicherung in A	10
Frequenz in HZ	50
Länge der elektrischen Zuleitung in m	2
Länge der elektrischen Zuleitung in m	2,0
Länge der elektrischen Zuleitung in m	2
Kältemittelart	R290
Kältemittelmenge in kg	0,14
Treibhauspotential Kältemittel in CO ₂ e	3
Treibhauspotential Gerät in CO ₂ e	0,44
Leuchtmittel tauschen	Kundendienst
Mitgeliefertes Zubehör	
Duftflakon	•
Gutschein für einen zweiten Duftflakon	•

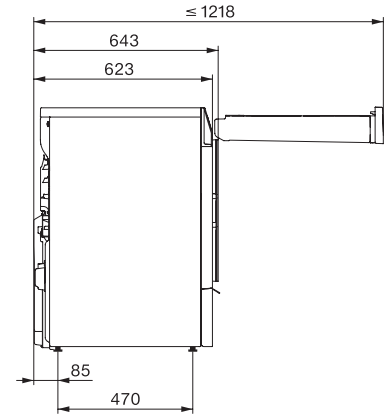
TQ 1000 WP Nova Edition
T2 Wärmepumpentrockner
9 kg | M Touch Pro | QuickPowerDry | SteamCare | WoolDry



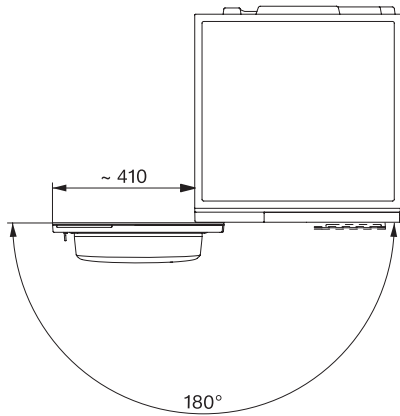
T2 Skizze, 17 Grad Blende, Maße in mm



T2 Skizze, 17 Grad Blende, Maße in mm



T2 Skizze, 17 Grad Blende, mit QuickPowerDry, Maße in mm



T2 Skizze, 17 Grad Blende, mit QuickPowerDry, Maße in mm